

蓄圧式ABC粉末消火器

AHA-20P



再生消火薬剤を40%以上使用
回収およびリサイクルシステムを持つ
エコマーク認定番号
第10127005号



消火器にはリサイクルシールが貼付されています。

「廃消火器リサイクルシステム」は、寿命を迎えた消火器を安全に回収してリサイクルする取り組みです。

リサイクルシールには、回収拠点（指定引き取り場所、特定窓口等）以降の運搬費、処理費が含まれております。

※ユーザー様から回収拠点までの費用は含まれておりません。尚、一部保管費用を要する場合があります。

製品コード 361258

本体価格 **30,800**円(税込10%)

本価格にはリサイクルシール代金を含んでおりません

業務用消火器

ご家庭には住宅用
消火器を設置してください。

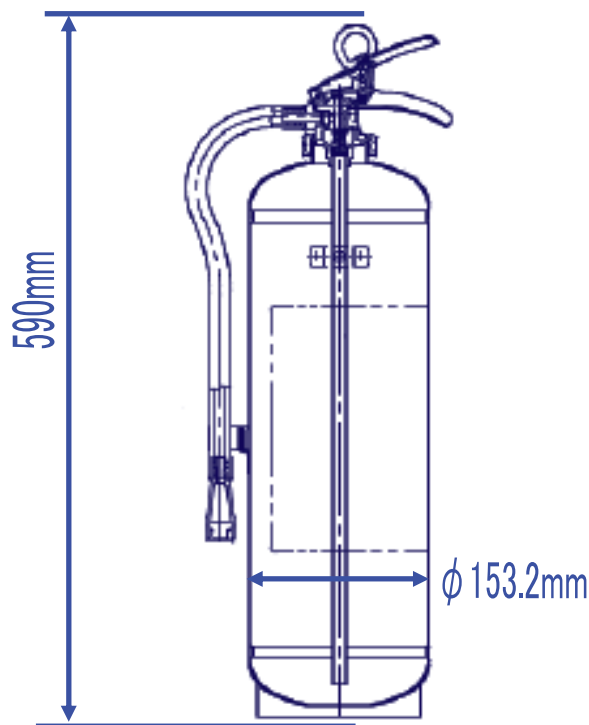
蓄圧式ABC粉末消火器 AHA-20P

特長

- **消火薬剤のリサイクル**
この消火器はリサイクル薬剤を使用しています。
- **点検が容易です。**
消火器内部の蓄圧された圧力が、ゲージを一目見るだけでわかります。(注意参照)
- **温度変化にも強い消火器です。**
消火器内部に蓄圧された圧力は、温度による圧力の変化が極めて少なく、定温時でも消火器の性能には影響がありません。
- **湿気に強い消火器です。**
蓄圧式なので、外気が入らず、それにより、薬剤の吸湿固化に強くなりました。

仕様

型式番号	消第24～15号
能力単位	A-5,B-12,C
総質量	約 9.75kg
薬剤質量	6.0kg
全高	約 590mm
最大幅	約 225mm
使用温度範囲	-30～+40℃
放射時間	約 18秒 (20℃)
放射距離	3～7m (20℃)
耐圧試験圧力値	2.00MPa
放射機構	開閉バルブ式



保守管理及び点検

消火器は“いざ”という時、使うものです。点検と維持管理は、非常に大切なことです。取り扱い販売店(消防設備士)にご相談ください。防火対象物設置の消火器は、消防法第17条の3の3、政令第36条、規則第31条の6によって点検・維持を行うことになっています。

●積極的な安全投資を!!

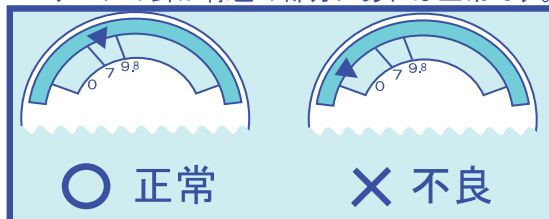
あと一本あったら!!という悔いを残さぬゆとりある消火作業をするため、消火器は複数設置をしてください。

使用方法



注意

ゲージの針が緑色の部分にあれば正常です。



- 製造後10年を経過したものは、耐圧試験圧力値による水压試験を実施してください。
- 消火器は圧力容器です。取扱説明書をよく読んで、ご使用ください。

* 仕様は改良のため予告無く変更する場合がありますので、あらかじめご了承ください。 * 詳しくは取扱説明書をご参照ください。

優秀な消防設備士の当社特約店

マルヤマエクスセル株式会社

インターネットホームページ・アドレス <http://www.maruyamaexcell.co.jp>

本社 / 〒101-0047 東京都千代田区内神田3-4-15

お客様相談窓口〈丸山サポートセンター〉無料通話 0120-898-114

防災企画業務課 / 〒283-0044 千葉県東金市小沼田1624-1 ☎0475-52-8755 FAX 0475-52-5999

東日本営業所 東北グループ

西日本営業所 名古屋グループ

東日本営業所 東京グループ

西日本営業所 大阪グループ

東日本営業所 千葉グループ

西日本営業所 九州グループ