

移動式粉末消火設備

AST-75EY3

駐車場・工場・事業所を守り安心をリードする



製品コード 342489
本体価格 **418,000**円(税込10%)
本価格にはリサイクルシール代金を含んでおりません

移動式粉末消火設備（第3種） AST-75EY3

第3種移動式 設置基準

消防法施行令第13条

防火対象物またはその部分	規則基準	必要な消火設備	
飛行機の格納庫	全部	粉末・泡	
屋上	ヘリコプターの発着場	粉末・泡・水噴霧 二酸化炭素	
道路	屋上 800㎡以上 その他 400㎡	粉末・泡・水噴霧 二酸化炭素	
自動車の修理または整備	床面積	地階 200㎡	粉末・泡・二酸化炭素 ハロゲン化物
		2階以上	
		1階 500㎡	
		地階 200㎡	
駐車場 駐車する全ての車両が同時に屋外に出る構造の階を除く	機械装置 収容台数	2階以上 200㎡	粉末・泡・水噴霧 二酸化炭素 ハロゲン化物
		1階 500㎡	
		屋上 300㎡	
発電機・変圧器・その他これらに類する電気設備	床面積	200㎡	粉末・二酸化炭素 ハロゲン化物
製造場・ボイラー室・乾燥室・その他多量の火気を使用する場所 通信機器室	床面積	500㎡	粉末・二酸化炭素 ハロゲン化物

東京消防庁・予防事務審査基準I・第3章・第2節・第14

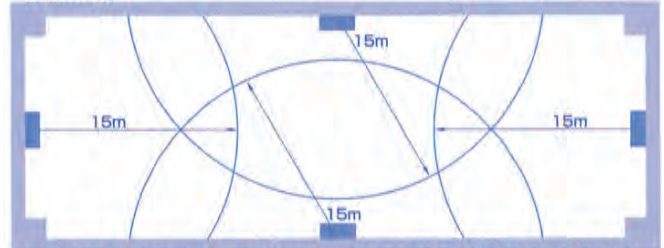
変圧器の定格容量・KVAの変電設備の出力KW換算係数			
変圧器の定格容量の合計(KVA)	500未満	500～1,000未満	1,000以上
係数	0.8	0.75	0.7

都市火災予防条例40条（東京都）

自動車庫・駐車場	延べ面積	
	吹抜け共有の2以上の階	700㎡以上
		200㎡以上

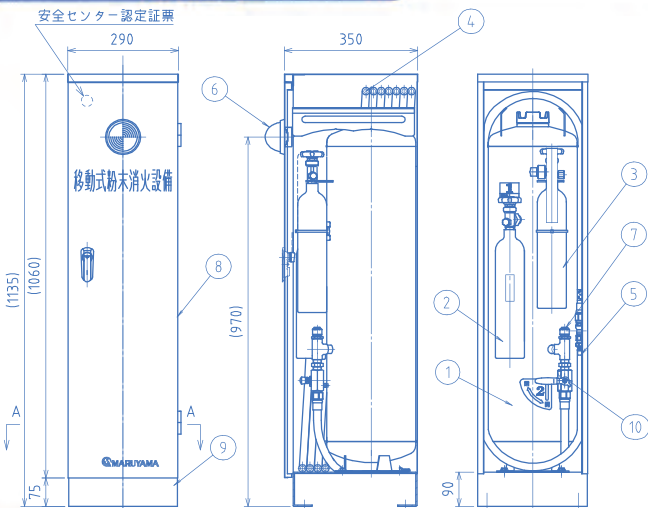
油入機械を使用する特別変電設備のある場所全部
全出力1,000KW以上の発電設備・変電設備のある場所

設置基準例



※移動式の粉末消火設備ホース接続口は防火対象物より水平距離15m以下。（消防法施行令第18条2号）
※設置する場合の条件として煙が著しく充満しない場所であること。

外形図



※赤色表示灯は現地にて組立願います。

品番	名称	材質	個数	備考
1	粉末貯蔵タンク	SPHC	1	ABC薬剤 33kg
2	加圧用ガス容器	STH12	1	内容積1.0L/660g (CO2)
3	クリーニング用ガス容器	STH12	1	内容積1.0L/660g (CO2)
4	ホース	塩化ビニル	1	20m
5	ノズル	C3604B	1	ニッケルクロムメッキ
6	表示灯	ポリカーボネート樹脂	1	
7	安全装置	C3771B	1	設定圧力 3.04MPa
8	格納箱	SECC	1	赤色塗装(日塗工-07-40X) t=0.8
9	受台	SECC	1	赤色塗装(日塗工-07-40X) t=3.2
10	放出弁	C3771B	1	

性能・仕様

形式	認定形式番号	性能			寸法				質量		ガス容器	
		放射距離	放射時間	放射量	全高	全幅	奥行	ホースの長さ	薬剤量 (ABC粉末)	総質量	加圧用	クリーニング用
AST-75EY3 (標準型)	C-495号	8~10m (20℃)	約64秒 (20℃)	28 kg/min	約1,135mm	約290mm	約350mm	約20m	33Kg	約75Kg	1.0ℓ CO ₂ 660g	1.0ℓ CO ₂ 660g

*仕様は改良のため予告なく変更する場合がありますので、あらかじめご了承ください。*わくは取り扱い説明書をご参照ください。*危険物仕様もございます。*設置場所に合わせて塗装色を選べます



優秀な消防設備士の当社特約店

マルヤマエクセル株式会社

インターネットホームページ・アドレス <http://www.maruyamaexcell.co.jp>

本社 東京都千代田区千代田3-4-15

お客様相談窓口（丸山サポートセンター）無料通話 0120-898-114

防災企画業務課 / ☎283-0044 千葉県東金市小沼田1624-1 ☎0475-52-8755 FAX 0475-52-5999

東日本営業所 東北グループ

西日本営業所 名古屋グループ

東日本営業所 東京グループ

西日本営業所 大阪グループ

東日本営業所 千葉グループ

西日本営業所 九州グループ