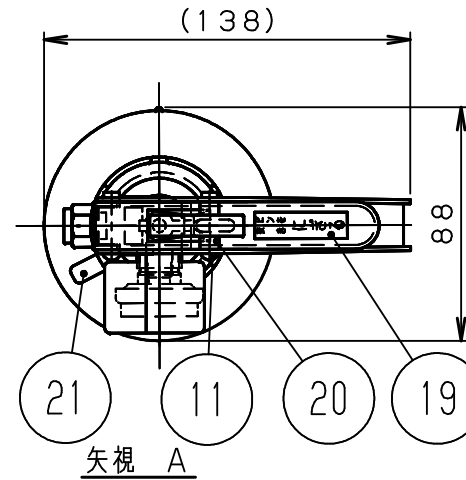
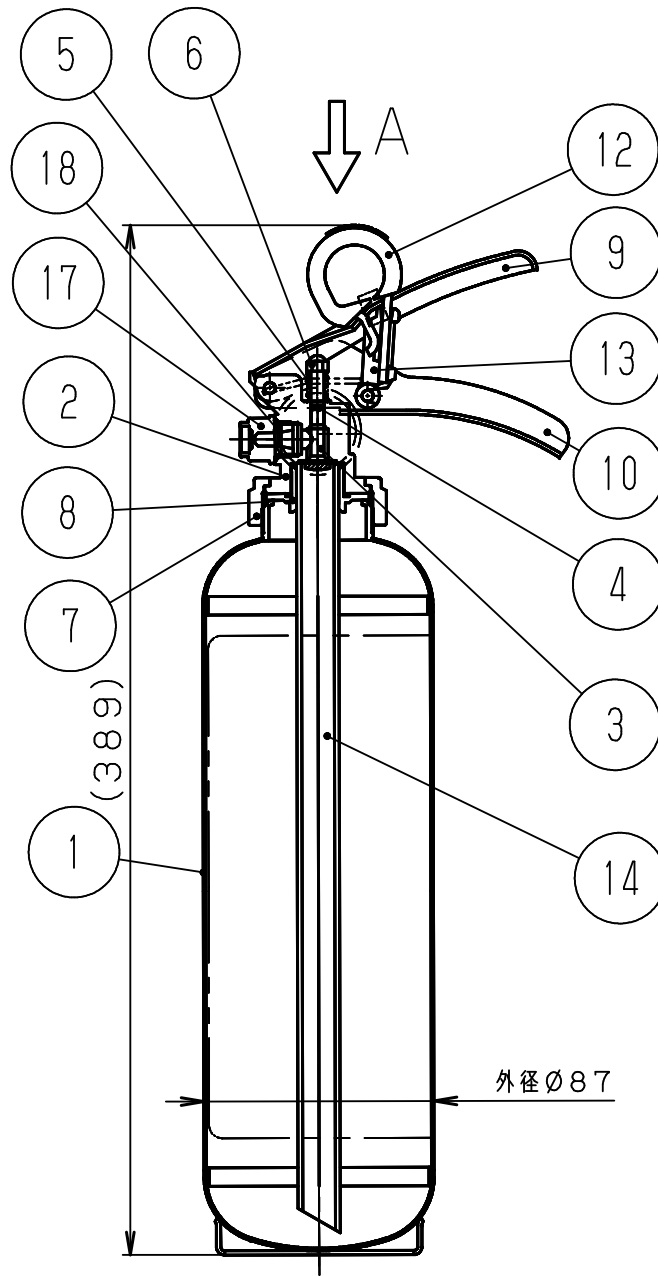
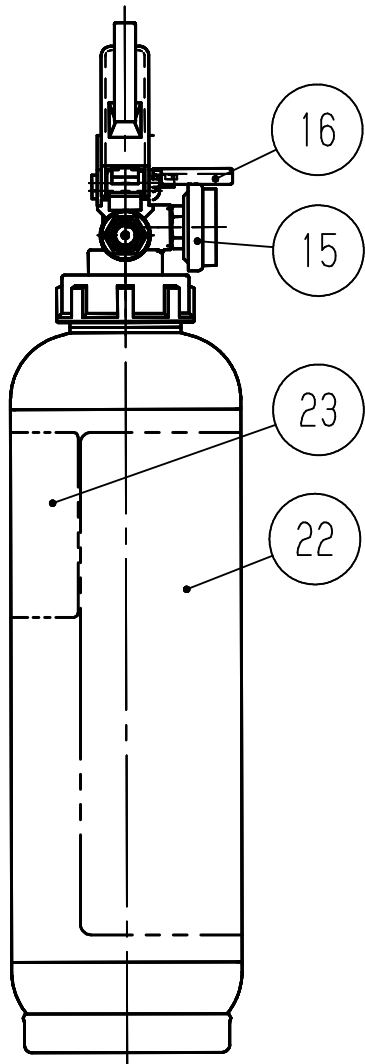


図面番号	版番号
250817	00



*寸法と図の形状は、現品と異なる場合があります。
*仕様・寸法・材質等変更する場合があります。

23	リサイクルシール	1	消火器Aグループ
22	銘板	1	国家検定合格証付き
21	949005 封印	1	キャップ (整備用)
20	135100 封印	1	安全栓 (整備用)
19	135297 ソウサマーク	1	
18	011373 Oリング	1	P10
17	139552 ノズル	1	黒色
16	139261 圧力計カバー	1	黒色
15	圧力計	1	鑑定合格品
14	139535 サイホン	1	
13	ストッパー	1	
12	135648 安全栓	1	黄色、シンボウ: SUS304
11	リベット	2	
10	レバー (シタ)	1	黒色塗装
9	レバー (ウエ)	1	黒色塗装
8	139722 サイホンパッキン	1	
7	キャップ	1	
6	6カクフクロナット	1	
5	バルブスプリング	1	
4	Oリング	1	
3	バルブステム	1	合成ゴム焼付
2	バルブ本体	1	
1	本体容器	1	内面: 黒色、外面: 赤色塗装



仕様	消火能力単位	放射時間	放射距離	耐圧試験圧力値	使用温度範囲	総質量	薬剤質量	充てん消火薬剤	充てんガス	放射機構	型式番号	消第25~2号	川崎
	A-1、B-2、C	約13秒 (20℃)	2~4m (20℃)	2.00MPa	-30~+40℃	1.98kg	1.0kg	薬第17~1号	Heガス+N ₂ ガス (4g)	開閉バルブ式	製品名称	SH-3P	