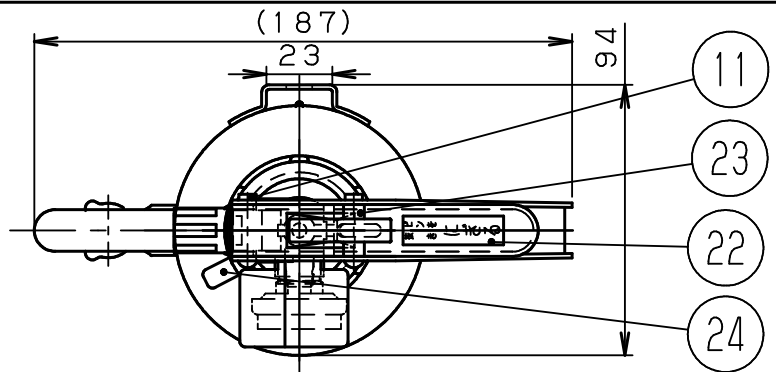
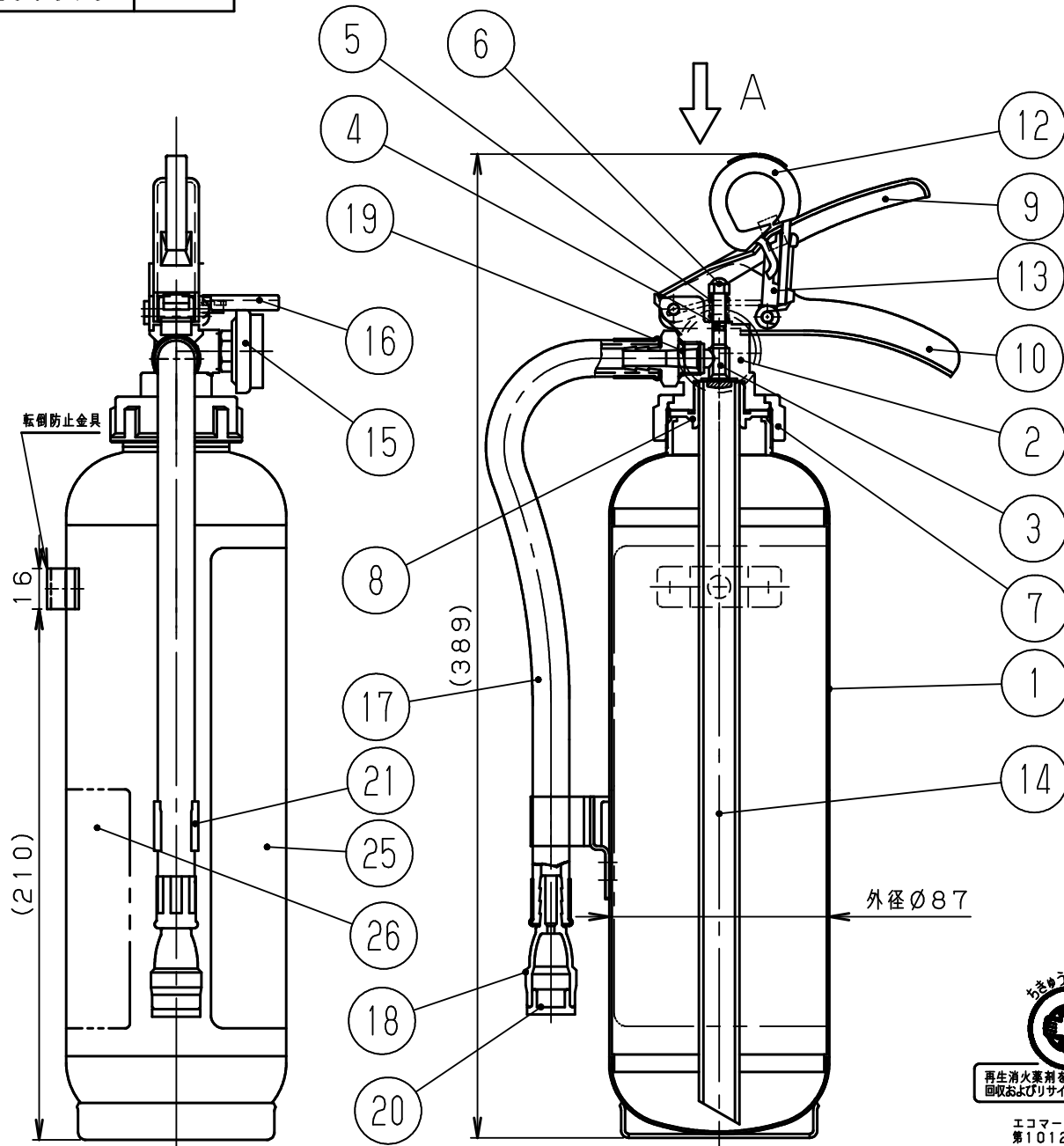


図面番号	版番号
250818	00



矢視A

*寸法と図の形状は、現品と異なる場合があります。
*仕様・寸法・材質等変更する場合があります。

26	リサイクルシール	1	消火器Aグループ
25	銘板	1	国家検定合格証付き
24	949005 封印	1	キャップ (整備用)
23	135100 封印	1	安全栓 (整備用)
22	135297 ソウサマーク	1	
21	135852 ホースクリップ*	1	白色
20	137600 ノズルキャップ	1	黒色
19	011373 Oリング*	1	P10
18	ノズル	1	クリーム色
17	139556 ホースマトメ	1	ノズル付き
16	139261 圧力計カバー	1	黒色
15	圧力計	1	鑑定合格品
14	139535 サイホン	1	
13	ストッパー	1	
12	135648 安全栓	1	黄色、シンボウ:SUS304
11	リベット	2	
10	レバー (シタ)	1	黒色塗装
9	レバー (ウエ)	1	黒色塗装
8	139722 サイホンパッキン	1	
7	キャップ	1	
6	6カクフクロナット	1	
5	バルブスプリング	1	
4	Oリング	1	
3	バルブステム	1	合成ゴム焼付
2	バルブ本体	1	
1	本体容器	1	内面:黒色、外面:赤色塗装



再生消火薬剤を40%以上使用
回収およびリサイクルシステムを持つ

エコマーク認定番号
第10127005号

仕様	消火能力単位	放射時間	放射距離	耐圧試験圧力値	使用温度範囲	総質量	薬剤質量	充てん消火薬剤	充てんガス	放射機構	型式番号	消第25~3号	製品名称	SH-4P	川崎
	A-1、B-3、C	約13秒 (20℃)	3~5m (20℃)	2.00MPa	-30~+40℃	2.25kg	1.2kg	薬第17~1号	Heガス+Na2ガス (4g)	開閉バルブ式	型式番号	消第25~3号	製品名称	SH-4P	川崎