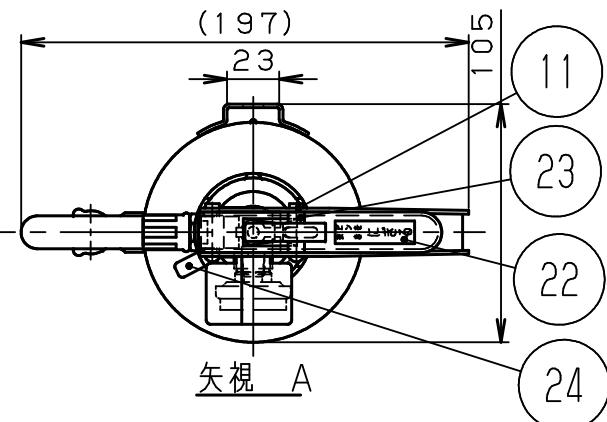
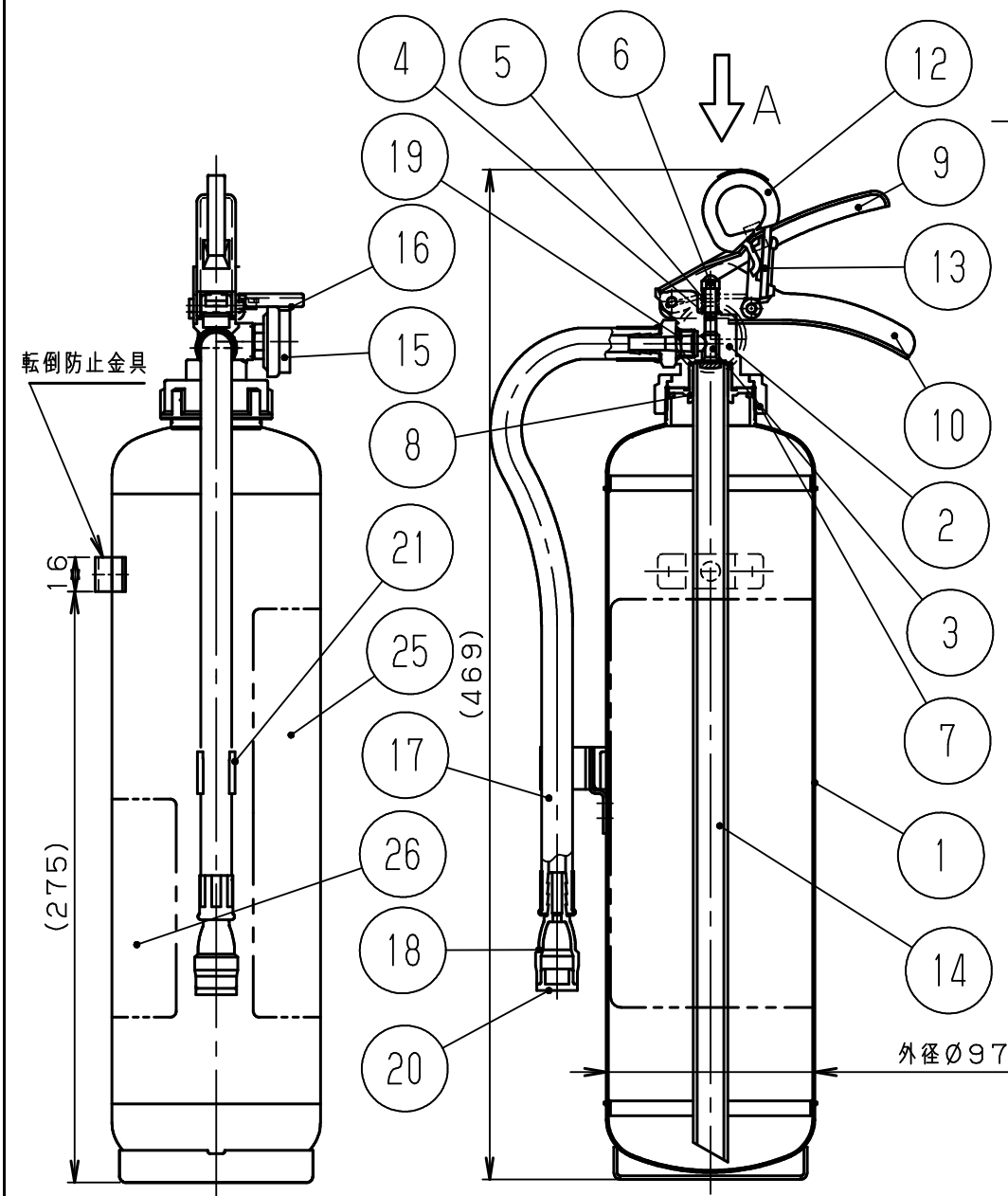


図面番号	版番号
250819	00



* 寸法と図の形状は、現品と異なる場合があります。
* 仕様・寸法・材質等変更する場合があります。

26	リサイクルシール	1	消火器Aグループ			
25	銘板	1	国家検定合格証付き			
24	949005 封印	1	キャップ			
23	135100 封印	1	安全栓			
22	135297 ソウサマーク	1				
21	135852 ホースクリップ	1	黒色			
20	137600 ノズルキャップ	1	P10			
19	011373 Oリング	1	P10			
18	ノズル	1	クリーム色			
17	139525 ホースマトメ	1				
16	139261 圧力計カバー	1	黒色			
15	圧力計	1	鑑定合格品			
14	139413 サイホン	1				
13	ストッパー	1				
12	135648 安全栓	1	黄色、シンボウ：SUS304			
11	リベット	2				
10	レバー (シタ)	1	黒色塗装			
9	レバー (ウエ)	1	黒色塗装			
8	139722 サイホンパッキン	1				
7	キャップ	1				
6	6カクフクロナット	1				
5	パルプスプリング	1				
4	Oリング	1				
3	パルプシステム	1	合成ゴム焼付			
2	パルプ本体	1				
1	本体容器	1	内面：黒色、外面：赤色塗装			
No	部品番号	部品名称	個数	備考		
製品番号	361276	日付	2014.01.22	尺度	乱尺	三角法
		型式	粉末 (ABC)	2.0kg (蓄圧式、鉄製)	承認製図	



仕様	消火能力単位	放射時間	放射距離	耐圧試験圧力値	使用温度範囲	総質量	薬剤質量	充てん消火薬剤	充てんガス	放射機構	型式番号	消第25~9号	藤田
	A-2、B-3、C	約14秒 (20℃)	3~6m (20℃)	2.00MPa	-30~+40℃	3.35kg	2.0kg	薬第17~1号	Heガス+Na2ガス (6g)	開閉パルプ式	製品名称	SH-6P	