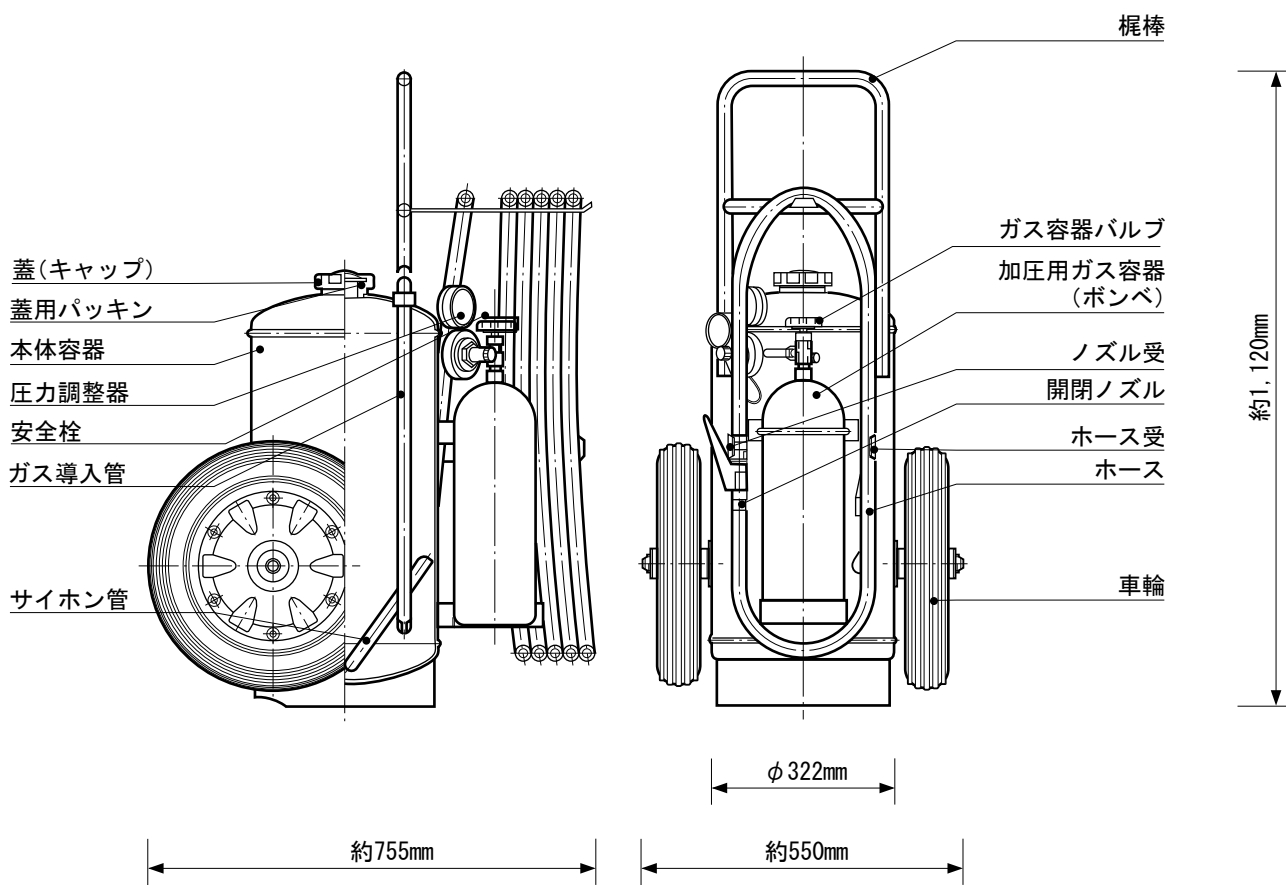


# 標 準 仕 様 書

作成2011.06

## 加圧式 車載式 ABC粉末消火器 AHA-100NH ストップ付

### ◆ 構造図



### ◆ 仕 様

規 格	国検(総務省検定品)
型式承認番号	消第23~369号
総 質 量	約100kg
全 高	約1,120mm
全 幅	約550mm
奥 行	約755mm
充 填 薬 剤	当社製 粉末(ABC)40.0kg
本 体 容 器	鉄製 t=3.2mm・内容積50.0L

消火能力単位	A-10・B-20・C
放射時間・距離	約75秒(20℃)・4~8m(20℃)
使用温度範囲	-30℃~+40℃
塗 色	赤色・合成樹脂塗料焼付塗装
ホ ー ス	ゴム製(NBR) 10m
加圧用ガス容器	5.0L・N <sub>2</sub> 750L
ノ ズ ル	C3604 φ8.4mm
耐圧試験圧力値	3.00MPa

 株式会社 丸山製作所