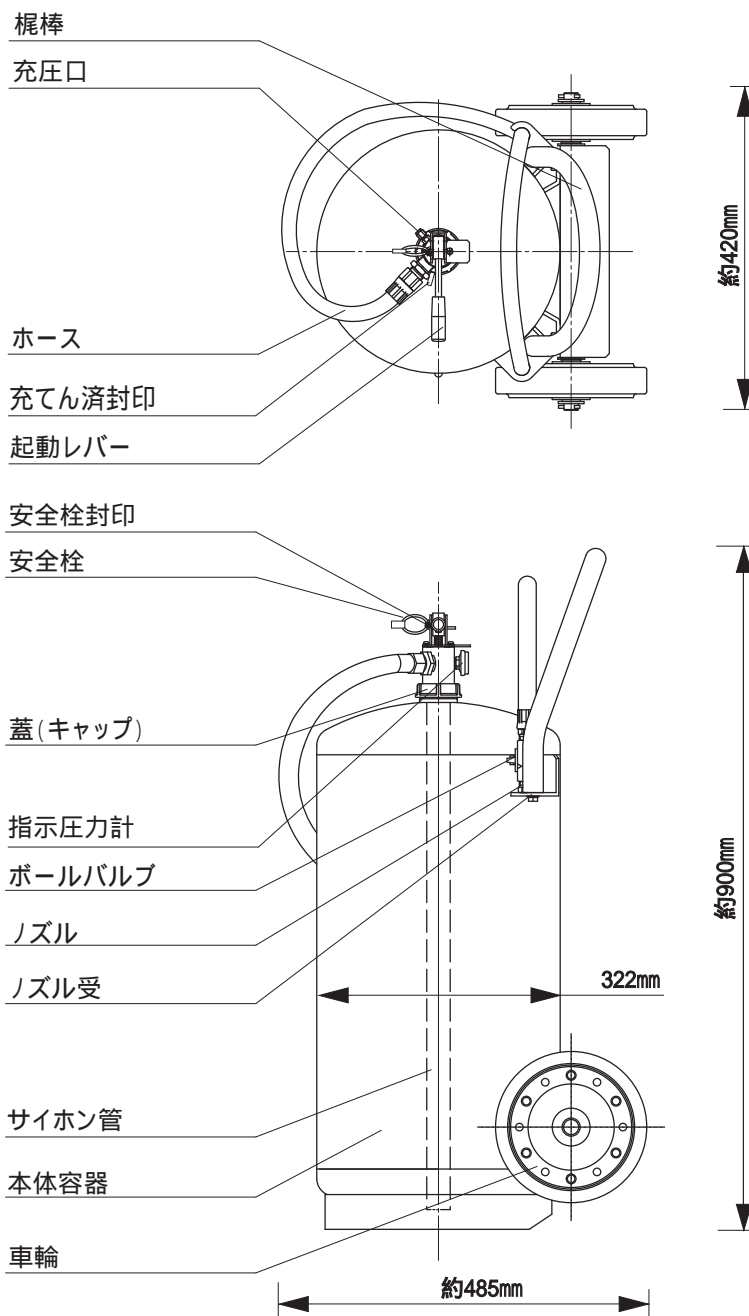


標 準 仕 様 書

作成2013.02

鉄製 蓄圧式 大型車載式 ABC粉末消火器 AHA-100PH ストップ付

◆ 構造図



◆ 仕 様

規 格	国検 (総務省検定品)	消火能力単位	A・10・B・20・C
型式承認番号	消第24～54号	放射時間・距離	約65秒(20)・3～8m(20)
総 質 量	約66kg	使用温度範囲	-30 ～ +40
全 高	約900mm	防錆・耐食加工	赤色・合成樹脂粉体焼付塗装
全 幅	約420mm	ホ ー ス	合成ゴム製 約1.5m
奥 行	約485mm	充 填 圧 力 値	N ₂ ガス 0.70～0.98MPa
充 填 薬 剤	当社製 粉末(ABC)40.0kg	ノ ズ ル	C3604 8.9mm
本 体 容 器	鉄製 t=2.3mm・内容積 49.7L	耐圧試験圧力値	2.00MPa

 株式会社 丸山製作所