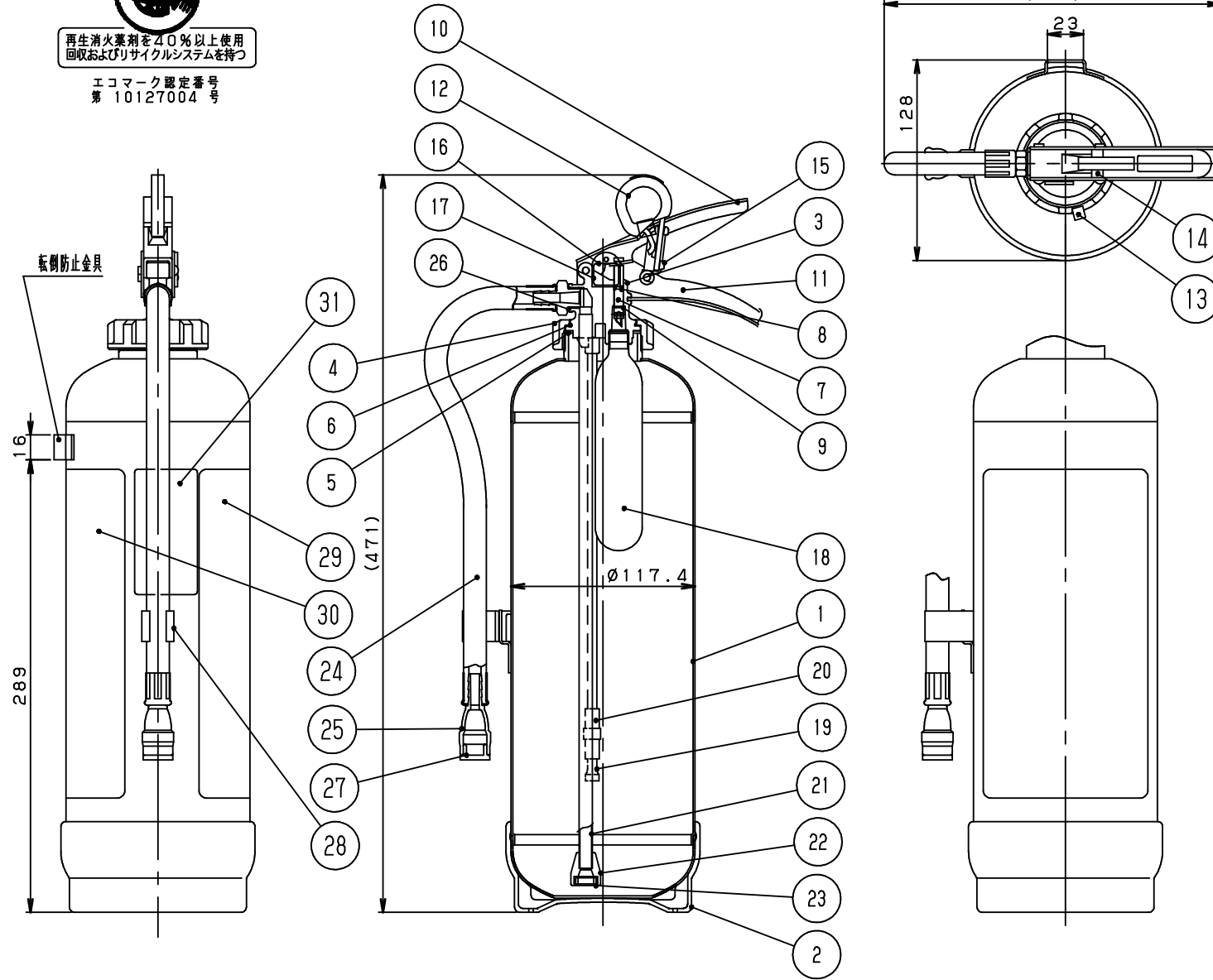




再生消火薬剤を40%以上使用  
回収およびリサイクルシステムを持つ

エコマーク認定番号  
第 10127004 号



31	リサイクルシール	ポリエステル	1	
30	銘板	ポリエステル	1	
29	銘板	ポリエステル	1	
28	ホースクリップ	PP	1	
27	ノズルキャップ	EPT	1	
26	Oリング	NBR	1	
25	ノズル	FRPP	1	
24	ホース	合成ゴム	1	290mm
23	粉上り防止封板	ポリエステルフィルム	1	
22	サイホンバルブ	EPDM	1	
21	サイホン	A1100TD	1	
20	加圧パイプチューブ	EPT	1	
19	ガス導入管	A1100TD	1	
18	加圧用ガス容器	SPCEN	1	CO <sub>2</sub> 呼び B38
17	表示マーク	ポリエステル	1	
16	封マーク	HIスチロール	1	
15	ストッパー	POM	1	
14	安全栓封印	ポリエステルフィルム	1	
13	キャップ封印	ポリエステルフィルム	1	
12	安全栓	HIスチロール	1	シンボク SUS304
11	レバー (シタ)	SUS304	1	
10	レバー (ウエ)	SUS304	1	
9	Eガタトメワ	SUS304	1	
8	Oリング	NBR	1	
7	カッター	SUS304	1	
6	ジュシマルバックン	PE	1	
5	キャップバックン	NBR	1	
4	キャップ	ADC12	1	M50x1.5 黒色
3	カッター本体	ADC12	1	
2	コウダイ	PE	1	黒色
1	容器本体	SUS304	1	外面: パフ研磨
No	部品番号	材質	個数	備考

日付 2011.09.14 尺度 乱尺 三角法

型式 粉末 (ABC) 3.0kg (CO<sub>2</sub>加圧式、ステンレス製) 承認製図

仕様	消火能力単位	放射時間	放射距離	耐圧試験圧力値	使用温度範囲	総質量	薬剤質量	加圧用ガス質量	放射機構	型式番号	消第23~177号		藤田
	A-3, B-7, C	約16秒 (+20℃)	3~5m (+20℃)	1.70MPa	-20~+40℃	5.0kg	3.0kg	38g	開放式	品名	AHA-10SUS		