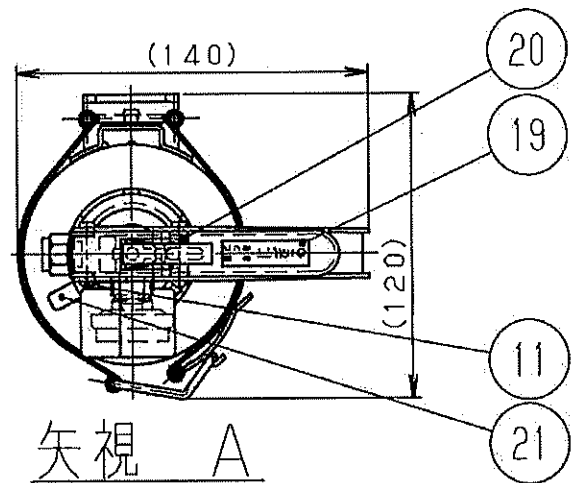
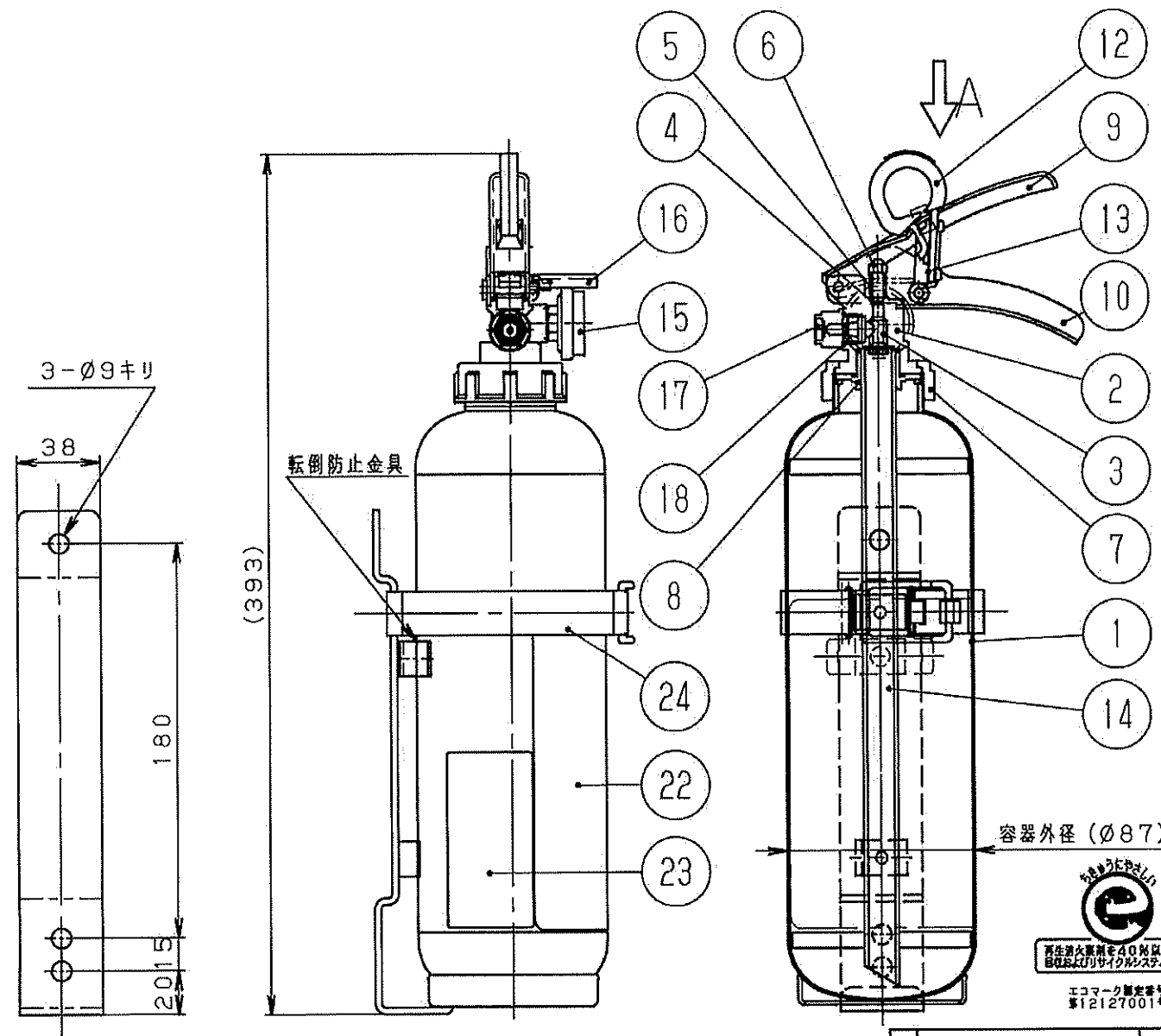


*寸法と図の形状は、現品と異なる場合があります。

*仕様・寸法・材質等変更する場合があります。



24	ブラケット	SPCC	1	
23	リサイクルシール	ポリエステル	1	消火器Aグループ
22	銘板	ポリエステル	1	国家検定合格証付き
21	封印	ポリエステル	1	キャップ
20	封印	ポリエステル	1	安全栓
19	ソウサマーク	ポリエステル	1	
18	Oリング	NBR	1	P10
17	ノズル	POM	1	
16	圧力計カバー	PP	1	黒色
15	圧力計	SUS	1	型式合製品 (0.70~0.98MPa)
14	サイホン	ABS	1	
13	ストッパー	POM	1	
12	安全栓	H1370-01	1	
11	リベット	SWCH	2	黄色、シンボウ: SUS304
10	レバー (シタ)	SPCC	1	黒色塗装
9	レバー (ウエ)	SPCC	1	黒色塗装
8	サイホンパッキン	EPDM	1	
7	キャップ	ADC12	1	
6	六角フクロナット	SUS304	1	
5	バルブスプリング	SUS304	1	
4	Oリング	NBR	1	
3	バルブステム	C3604BD	1	合成ゴム嵌付
2	バルブ本体	ADC12	1	
1	本体容器	SPCC	1	外面: 赤色塗装
No	部品名称	材質	個数	備考

図面番号	MFES-012-00	製品番号	361309	日付	2014.12.11	尺度	乱尺	三角法
型式	粉末 (ABC)	1.0kg (審圧式、鉄製)	承認	製図				
型式番号	液目第25~6号							
製品名称	AHA-C3P							

仕様	消火能力単位	放射時間	放射距離	耐圧試験圧力値	使用温度範囲	総質量 (ブラケット含む)	薬剤質量	充てん消火薬剤	充てんガス	放射機構	型式番号	液目第25~6号	製品名称	AHA-C3P	川崎
A-1、B-2、C	約14秒 (20℃)	2~4m (20℃)	2.00MPa	-30~+40℃	約2.30kg	1.0kg	当量製 粉末 (ABC)	Heガス+H ₂ ガス (体4g)	機関バルブ式						