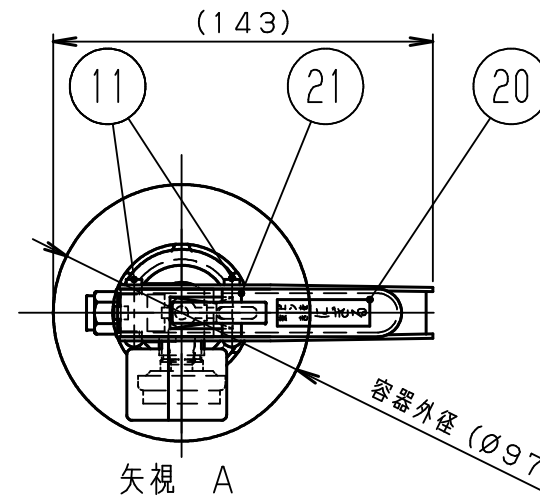
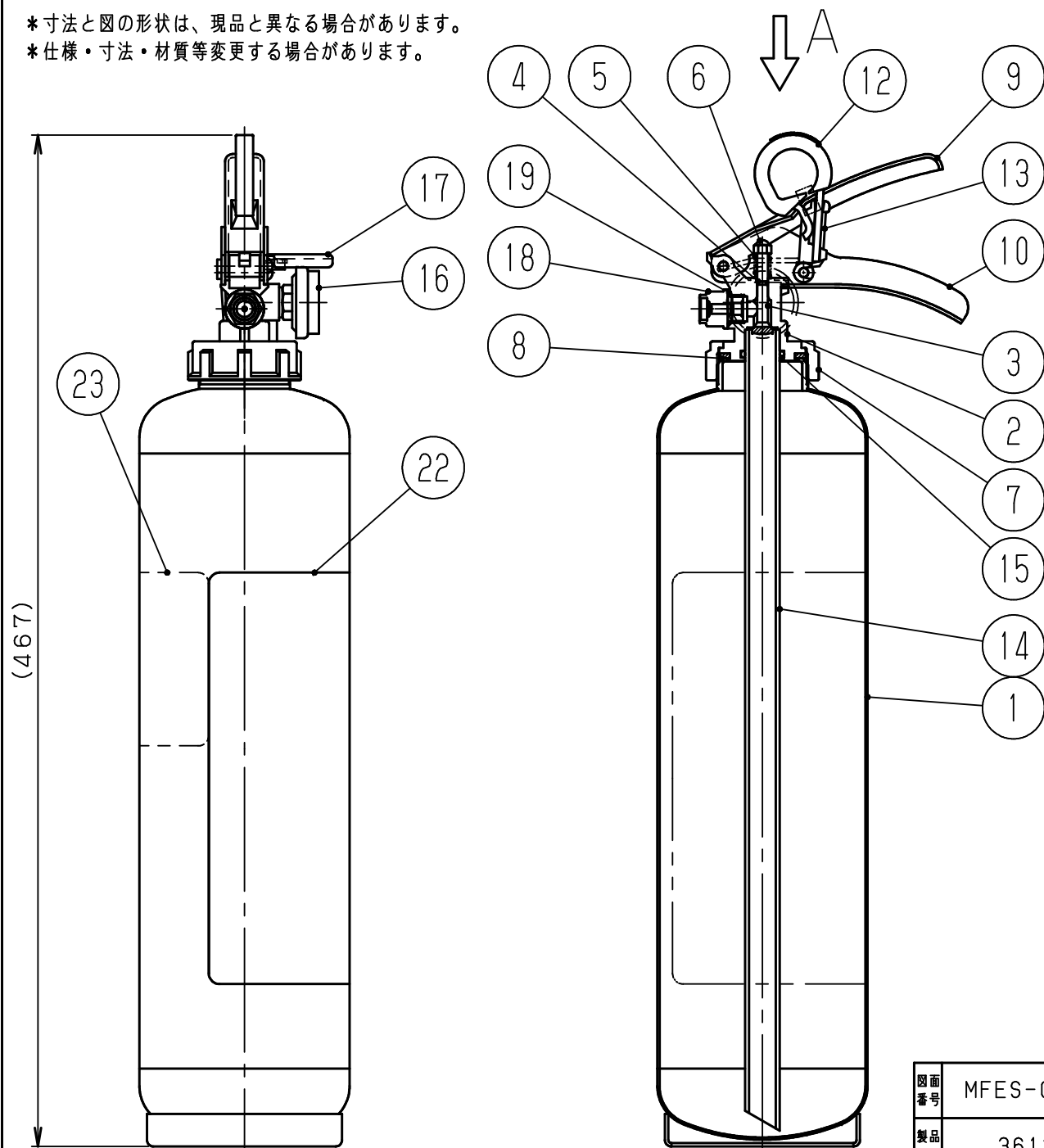


*寸法と図の形状は、現品と異なる場合があります。
*仕様・寸法・材質等変更する場合があります。



矢視 A

23	リサイクルシール	ポリエステル	1	消火器Aグループ
22	銘板	ポリエステル	1	国家検定合格証付き
21	封印	ポリエステル	1	安全栓
20	ソウサマーク	ポリエステル	1	
19	Oリング	NBR	1	P10
18	ノズルマツメ	POM	1	白色
17	圧力計カバー	PP	1	黒色
16	圧力計	SUS	1	型式合成品 (0.70~0.98MPa)
15	Oリング	NBR	1	P16
14	サイホン	ABS	1	
13	ストッパー	POM	1	
12	安全栓	HISチロール	1	黄色、シンボウ:SUS304
11	リベット	SWCH	2	
10	レパー (シタ)	SPCC	1	黒色塗装
9	レパー (ウエ)	SPCC	1	黒色塗装
8	キャップパッキン	NBR	1	
7	キャップ	ADC12	1	接着剤にて固定
6	6カクフクロナット	SUS304	1	
5	バルブスプリング	SUS304	1	
4	Oリング	NBR	1	
3	バルブステム	C3604BD	1	合成ゴム接付
2	バルブ本体	C3771BD	1	
1	本体容器	SPCC	1	内面:黒色、外面:白色塗装

図面 番号	MFES-033-00	適用火災
製品 番号	361329	普通火災 天ぷら油火災 ストーブ火災 電気火災

No	部品名称	材質	個数	備考
	日付	2016.02.09	尺度	乱尺 三角法
	型式	住宅用強化液 1.5L (蓄圧式、鉄製)		承認製図
	型式番号	消第27~56号		西小
	製品名称	KLB-2PH		宮田

仕様	放射時間	放射距離	耐圧試験圧力値	使用温度範囲	総質量	薬剤容量 (質量)	充てん消火薬剤	充てんガス	放射機構
	約34秒 (20℃)	3~5m (20℃)	2.00MPa	-20~+40℃	約3.46kg	1.5L (約2.05kg)	当社製 強化液	Heガス+N ₂ ガス (約7g)	閉閉バルブ式