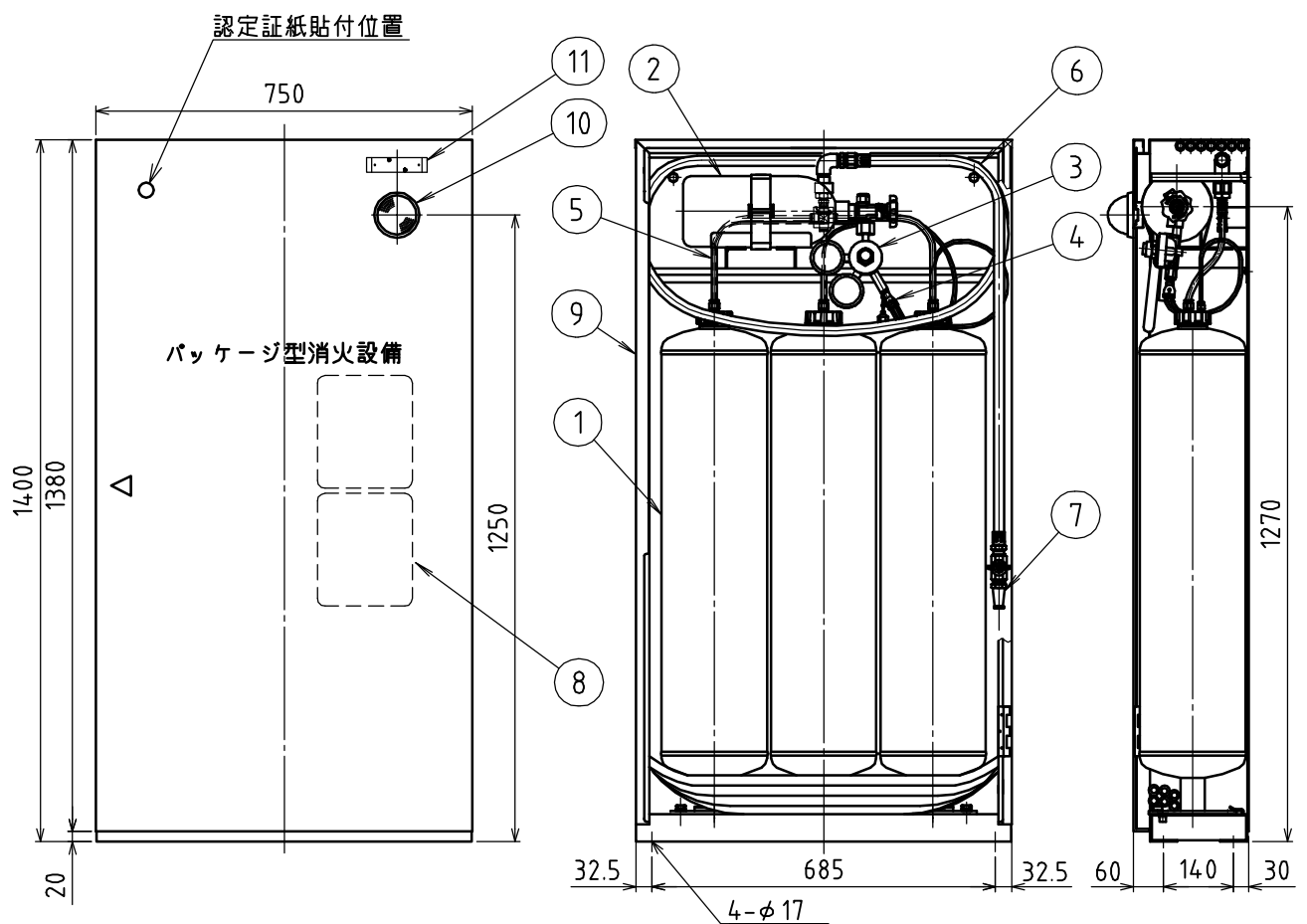
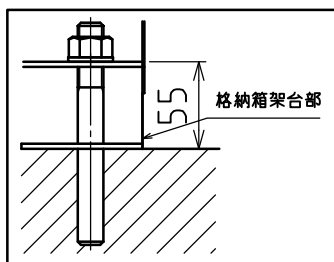


品番	部 品 名	個数	材 質	備 考
1	消火薬剤貯蔵タンク	3	SS400	第三種浸潤剤等入り水 81L
2	加圧用ガス容器	1	STH70	内容積 3,4L(14,7MPa at35℃)
3	圧力調整器	1	————	調整圧力値: 0,8MPa
4	加圧チューブ組立品	1	————	
5	連結チューブ組立品	1	————	
6	ホース	1	塩化ビニル	長さ: 25m
7	ノズル	1	C3604B	クロームメッキ
8	銘板	1	ポリエステルフィルム	
9	格納箱	1	SECC	標準日塗工 A22-90B
10	表示灯	1	ポリカーボネート樹脂	
11	端子台	1	————	2P(扉裏面に配置)



アンカーボルト取付状態例



- ・(財)日本消防設備安全センター認定品
- ・型式記号 KNA-85EY
- ・認定番号 PG-048号
- ・使用温度範囲 -10℃~+40℃
- ・放射量 25,0L/min
- ・有効放射時間 180秒(at20℃)
- ・放射距離 13~15m
- ・総質量 約200kg

図 番	承認 検図	製図	年月	名 称
PC10247			2017/03	パッケージ型消火設備 I 型
整理No.	<b>磐丸山製作所</b>			KNA-85EY