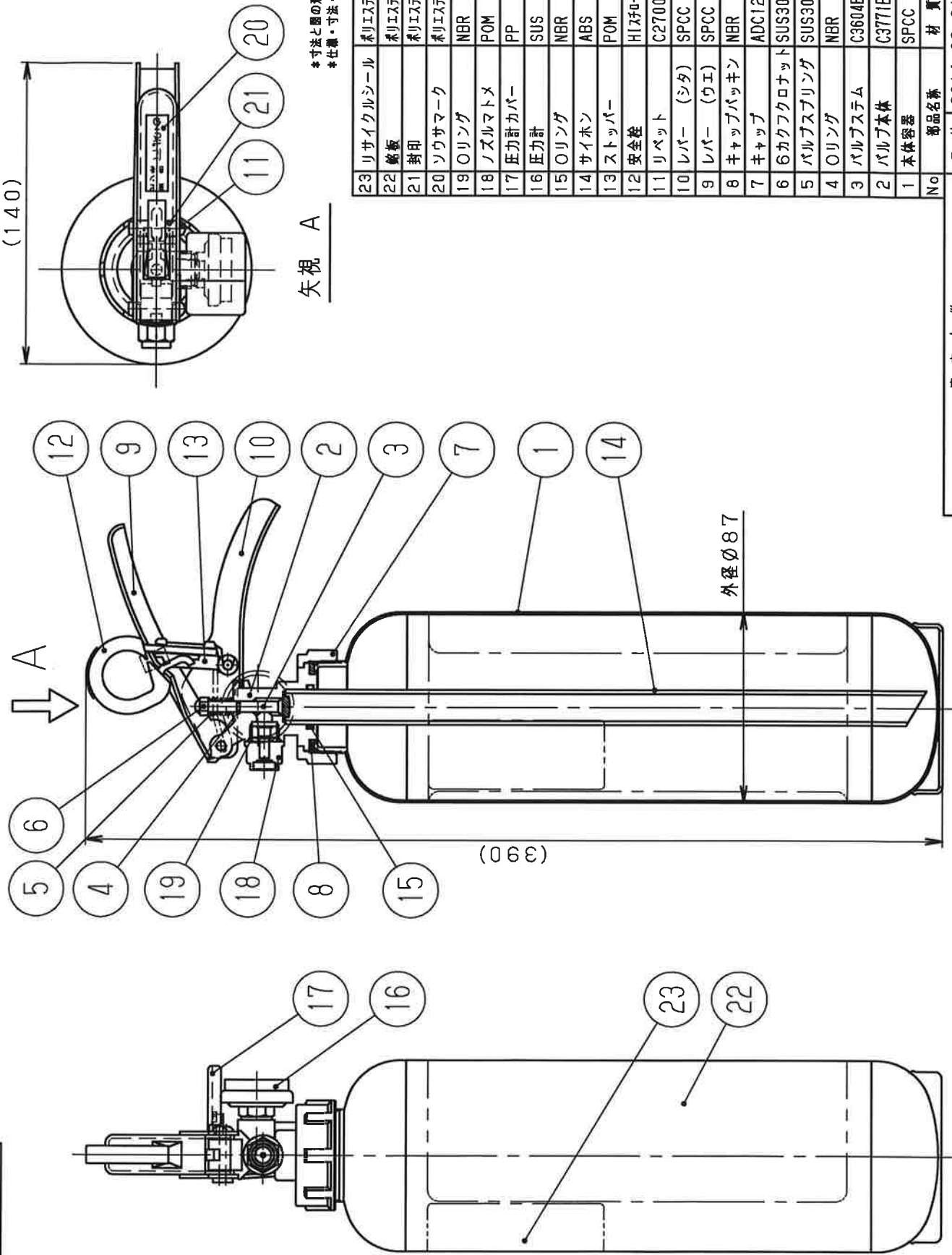


図面番号 版番号  
250822 00



\*寸法と図の形状は、製品と異なる場合があります。  
\*仕様・寸法・材質等変更する場合があります。

23	リサイクルシール	ポリエステル	1	消火器Bグループ
22	銘板	ポリエステル	1	国家検定合格証付き
21	封印	ポリエステル	1	安全栓
20	ソウサマーク	ポリエステル	1	
19	オリング	NBR	1	P10
18	ノズルマトメ	POM	1	
17	圧力計カバー	PP	1	黒色
16	圧力計	SUS	1	鑑定合格品
15	オリング	NBR	1	
14	サイホン	ABS	1	
13	ストッパー	POM	1	
12	安全栓	HI770-1	1	黄色、シッポウ: SUS304
11	リベット	C2700W	2	
10	レバー (シタ)	SPCC	1	黒色塗装
9	レバー (ウエ)	SPCC	1	黒色塗装
8	キャップパッキン	NBR	1	
7	キャップ	ADC12	1	
6	6カクアクロナット	SUS304	1	
5	バルブスプリング	SUS304	1	
4	オリング	NBR	1	
3	バルブステム	C3604BD	1	合成ゴム貼付
2	バルブ本体	C3771BD	1	
1	本体容器	SPCC	1	内面: 黒色、外面: 白色塗装
No	部品名称	材質	個数	備考

適応火災		日付	2014.02.21	尺	度	尺	寸	法	三角法
普通火災、天ぷら油火災、ストーブ火災、電気火災		型式	住居用強化液 1.0リットル (普通式、鉄製) 希薄製図						
充てんガス		放射線	希薄製図						
Heガス+Neガス (2g)		放射線	希薄製図						
閉閉バルブ式		製品番号	361232						
充てん消火薬剤		放射線	希薄製図						
充てん消火薬剤		放射線	希薄製図						
薬剤容量		総質量	2.41kg	1.0リットル	薬剤2~2号	薬剤2~2号			
使用温度範囲		-20~+40℃							
耐圧試験圧力値		2.0MPa							
放射時間		3~6m (20℃)							
放射距離		3~6m (20℃)							
仕機		希薄製図							