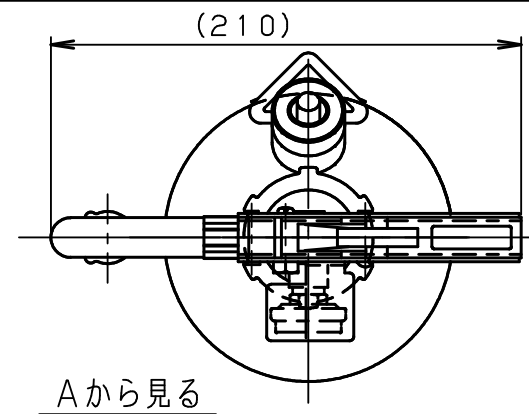
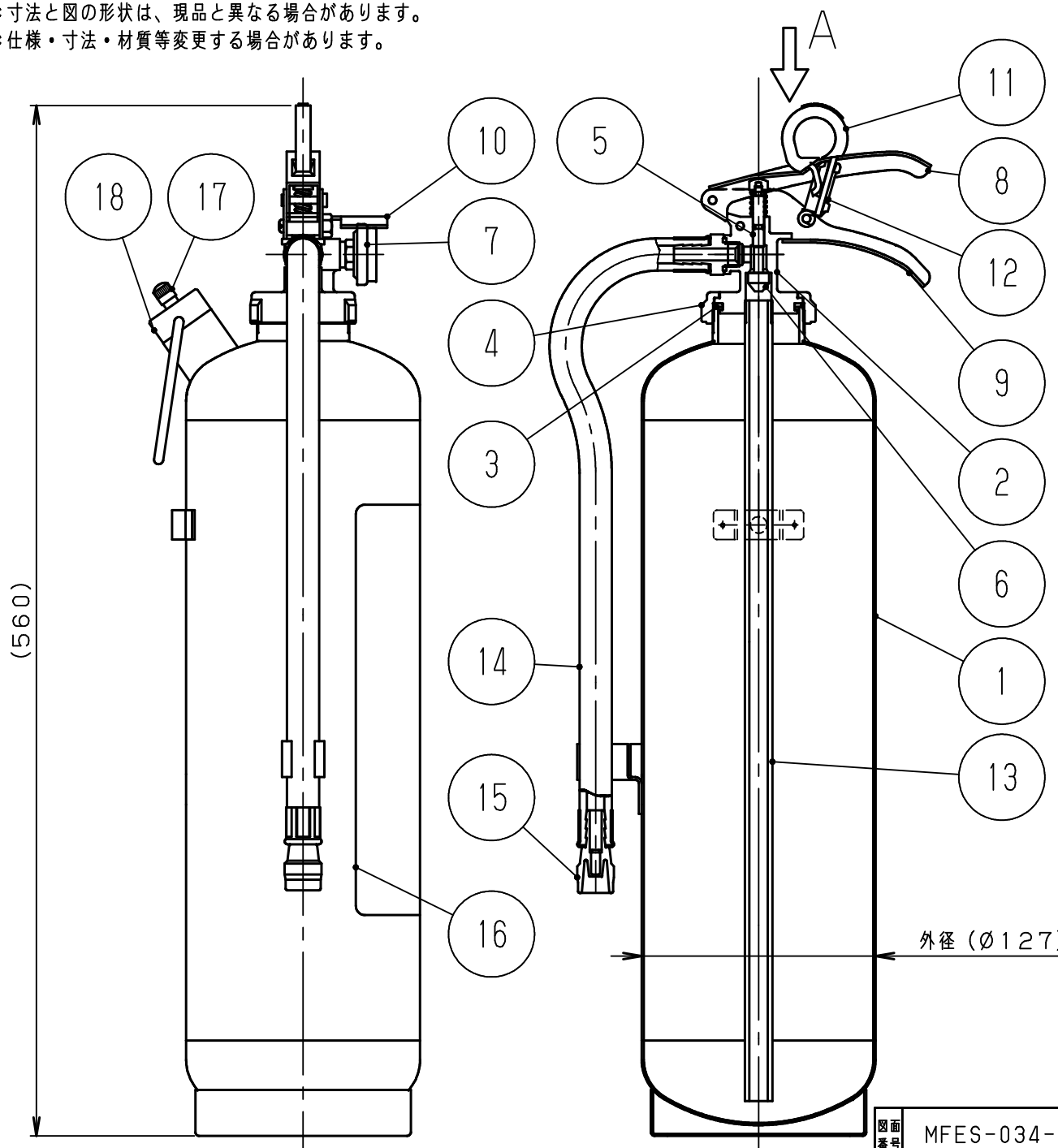


\* 寸法と図の形状は、現品と異なる場合があります。

\* 仕様・寸法・材質等変更する場合があります。



18	水入口			
17	エアバルブ組立		1	
16	筒板	PET	1	
15	ノズル	ナイロン	1	
14	ホース	合成ゴム	1	370mm
13	サイホン	PVC	1	
12	ストッパー	POM	1	
11	安全栓	SUS304	1	
10	圧力計カバー	SPCC	1	灰色塗装
9	レバー(シタ)	SPCC	1	灰色塗装
8	レバー(ウエ)	SPCC	1	灰色塗装
7	指示圧力計	SUS	1	
6	パルプパッキン	NBR	1	
5	パルプステム	SUS304	1	
4	キャップ	C3771	1	M50×1.5
3	キャップパッキン	NBR	1	
2	パルプ本体	C3771	1	
1	本体容器	SPCC	1	内面塗装、外面赤色塗装
No	部品名称	材質	個数	備考

図面番号	MFES-034-00	製品番号	361334	日付	2016.08.04	尺度	乱尺	三角法
仕様	本機空質量 約3.2kg	充てん液量 約3リットル	充てん圧力 0.7~0.98MPa	放射時間 約20秒	放射距離 約5~7m	放射機構 開閉バルブ式	型式 WT-3	承認製図 西小田

